

Date _____

Name _____

Client _____

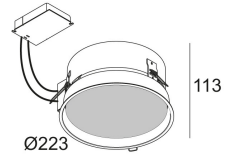
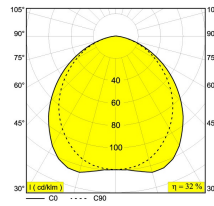
Project name _____

Quote# _____

Type/Quantity _____

DIRO 226 SBL
202 29 226

[Enlace web](#)

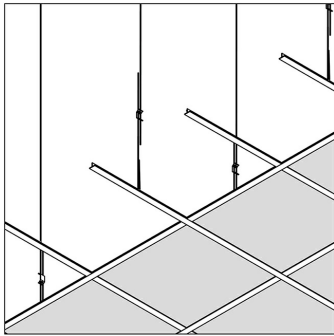


Forma cortada/tamaño:	Ø 216 mm
Profundidad de empotrado:	125 mm
Grosor de la superficie de montaje:	max.25
NON ADJUSTABLE INCL.PC SBL	
G24q-3 // 220-240V / 0 50-60Hz // 1 x 2-EVG 2 x TC-DEL 26W	
Clase:	II
Peso:	0.9 KG
Nivel de protección:	IP43/20
Distancia mínima:	no aplicable
Opciones:	PLASTERKIT 174

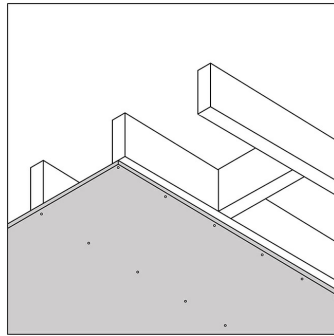
Para obtener instrucciones detalladas de instalación, consulte el manual. [202_29_226_HAND.pdf](#)

DIRO 226 SBL
202 29 226

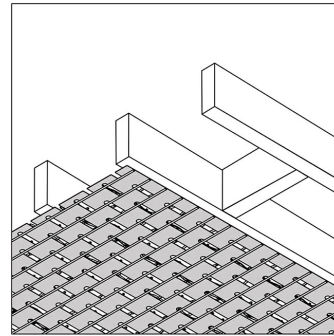
Compatibilidad con techos



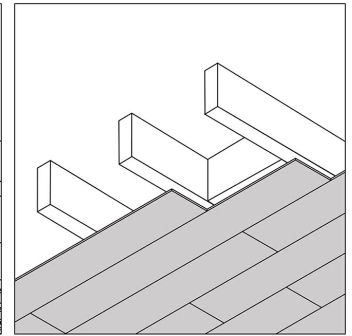
Sistema de techos



Techo falso



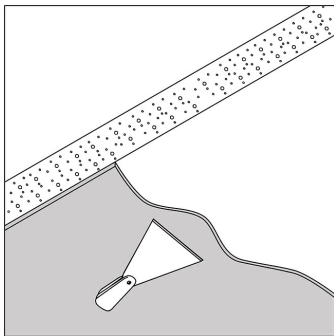
Stucanet



Madera

Opcional

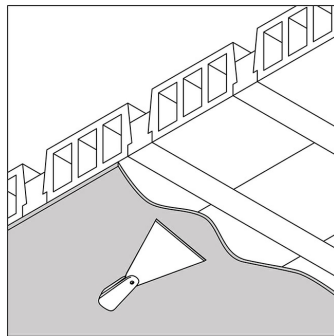
PLASTERKIT 174



Concreto + yeso

Solo con

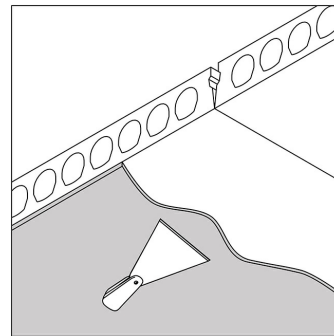
PLASTERKIT 174



Stalton + yeso

Solo con

PLASTERKIT 174



Boveda + yeso

Solo con

PLASTERKIT 174

DIRO 226 SBL
202 29 226

Imagen del proyecto

